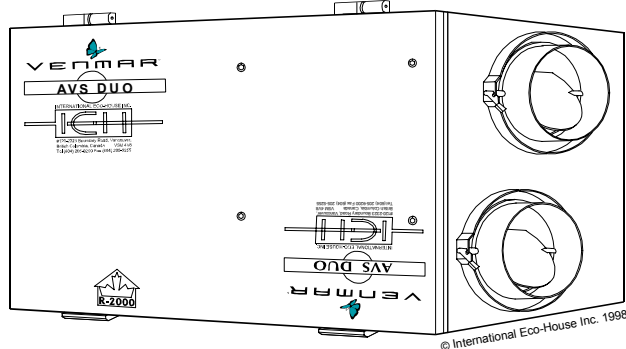




## AVS-DUO 1.2 (200m<sup>3</sup>/h タイプ)

### インターナショナルモデル International Model



#### インドア・エア・クオリティーをご心配のあなたに AVS-DUO は最適のシステムです。

年間を通じて新鮮な空気を屋内に供給するためにデザインされた AVS-DUO は、特に健康に関心をお持ちの方々に最適です。空気中のバクテリア、ダニをはじめ、アレルギーの原因となるホコリ、花粉、カビ等これら全ての健康に悪影響を及ぼす汚染物質、そして過剰な湿気も屋外に排出します。

オプション・フィルターと組み合わせて使用しますと、さらに効果的に健康的な室内空気質を創り出す換気システムとなります。

- 耐久性の高い合成樹脂製回転式全熱交換コア
  - 熱と湿気を高い効率で交換
  - 浴室、洗面所、トイレなども同時に換気が可能
  - 内部で結露水が発生しません
  - 配水管(ドレイン)工事が不要
- 清掃や点検を簡単に行える凹凸の少ない内部構造
- 静かで低消費電力の PSC モーター
- 寒冷地でも設置可能
- 空気流量測定タップと調整ダンパーを本体に内蔵

#### 保守点検

通常の使用状態では、3ヶ月に1度程度のフィルターの清掃と内部の汚れ具合の点検(必要に応じて清掃)のみです。

AVS-DUO のモジュラーデザインは 5 分以下での全ての内部機構の取り外しを可能にします。

熱交換ホイールとその駆動メカニズムは、シンプルさとメンテナンスの簡単さによって特徴付けられています。

AVS-DUO の開発チームは、ショックや振動を抑えるために、自動車で使用されているベルトドライブの原理を応用しました。

低消費電力の PSC ファンモーターは、ほとんどメンテナンスを必要としません。さらには、必要に応じて清掃などのお手入れが簡単に出来るように、ファンモーターモジュール・アッセンブリーは 1 分以内に取り出しが可能です。制御回路をコンパクトにまとめたプリント基板は、トラブルを低減します。

#### 保証

AVS-DUO は、出荷後 5 年間の製品保証が付いています。(保証内容の詳細は、別途お問い合わせください。)

#### コントローラー

- 標準コントローラー
  - SUPRA
  - 20 分タイマー押ボタンスイッチ
- オプションコントローラー
  - ULTIMA
  - Pollutant Detector (Supra または Ultima と組み合わせて使用)
  - 20 分タイマーワイヤレスリモコン

#### その他オプション

- ゾーン換気システム
  - パワーグリル
  - ポッシュ・タイマー(パワーグリル・コントローラー)
- オプションフィルター
  - 中密度使い捨てフィルター
  - 活性炭入り使い捨てフィルター
  - 電子(静電気吸着)式フィルター

#### “HomeShield”凍結防止機構(実用新案)

AVS DUO は独自の凍結防止機構を標準装備しています。屋内の空気を循環させることにより凍結を防止する機構は、屋内を負圧にすることがありません。また消費電力の増加につながるヒーターを使用していません。

屋外気温 (°C)	凍結防止サイクル 凍結防止/換気 (分)
-5~-15	9 / 60
-15~-27	9 / 32
-27 以下	9 / 20

#### 全熱交換ホイール

寸法: 直径 356mm(14") x 95mm(3-3/4")厚

重量: 2.5kg(5.5lbs)

材質: 乾燥剤含浸合成樹脂

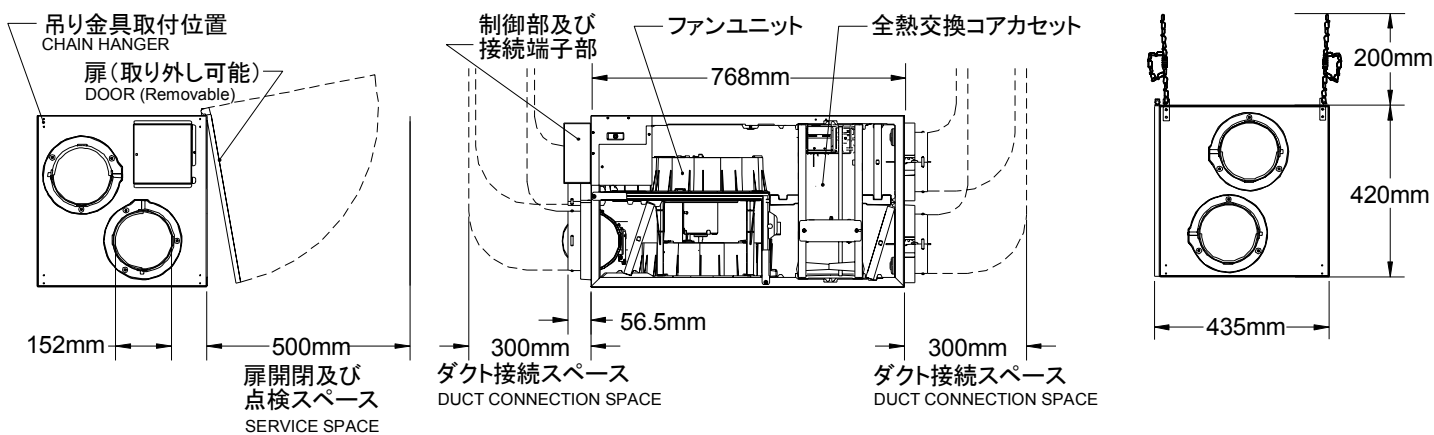
タイプ: ロータリー(回転)式

保証: 永久保証(モーター、ベルトなど駆動部品は除く)

#### 適合基準

- UL 1812 適合
- CSA C22.2 #113 適合
- CSA C444 適合
- テクニカルデータは CSA C439 に基づく
- HVI 承認取得済み

## 外形寸法および設置寸法



## 換気性能

機外静圧		ネット給気量	グロス給気量	グロス排気量
Pa	in. Aq	m <sup>3</sup> /h	m <sup>3</sup> /h	m <sup>3</sup> /h
		60Hz / 50Hz	60Hz / 50Hz	60Hz / 50Hz
0	0	313 / 296	317 / 299	306 / 310
25	0.1	299 / 280	302 / 283	288 / 295
50	0.2	277 / 251	281 / 254	274 / 232
75	0.3	252 / 214	256 / 219	248 / 199
100	0.4	227 / 183	230 / 185	223 / 149
125	0.5	202 / 143	205 / 145	180 / 92
150	0.6	158 / 92	158 / 93	137 / 40
175	0.7	137 /	140 /	97 /
200	0.8	112 /	112 /	86 /

(高速運転時)

## エネルギー交換性能

吸気温度	風量	熱交換率	実効 熱交換率	湿度 交換率
°C	m <sup>3</sup> /h	%	%	
暖房時				
0	115	77	87	0.61
0	202	71	81	0.56
0	-	-	-	-
-25	184	66	82	0.69
-25	-	-	-	-
冷房時				
		全熱交換率 (総エネルギー交換率)		
35	112	75		
35	-	-		

## 仕様

- 品名: AVS-DUO 1.2 (200m<sup>3</sup>/h タイプ)
- 品番: #43719 IEH(インターナショナル・エコハウス仕様)
- 最大送風量: 227(60Hz)/183 (50Hz)m<sup>3</sup>/h(機外静圧 100pa 時)
- 重量: 31Kg(68 lbs.)
- 給気側ダクト寸法: 152.4mm φ (6")
- 排気側ダクト寸法: 152.4mm φ (6")
- 標準フィルター: 効率 5% 洗浄可能  
(390mm x 180mm x 19mm)
- 本体材質: 0.95mm(20ga) 塗装済み鋼板
- 断熱材: 25.4mm アルミ防湿箔付グラスファイバー  
21mm 発泡ポリスチレン
- 設置方法: 付属のチェーンとスプリングによる吊り下げ方式
- 設置条件: 屋内環境、気温 10°C 以上

- 給排気ファンモーター: 1台
  - 保護方式: 過熱防止保護
  - 絶縁: Bクラス
  - 電気特性: 120V, 50/60Hz, 1.2/1.0A, 0.083(1/12)hp  
875-1085-1385/1050-1300-1660 rpm
- ファン運転速度: 高速・低速
  - ウォールコントローラー(別売)による自動および手動切換
  - 設置時に低速を最低速に設定変更可能
- 電気特性:
  - 電源: 単相 100/120/230~240V, 50/60Hz
  - 消費電力: 100V 50Hz 97/125W(低速/高速)  
100V 60Hz 108/145W(低速/高速)



お問い合わせは技術とサービスを誇る当社へどうぞ.....

Made in Canada

by



日本総販売元

### INTERNATIONAL ECO-HOUSE INC.

#120-2323 Boundary Road, Vancouver  
British Columbia, Canada V5M 4V8  
Tel (604) 205-9200 Fax (604) 205-5255  
http://www.ieh.ca E-mail: info@ieh.ca